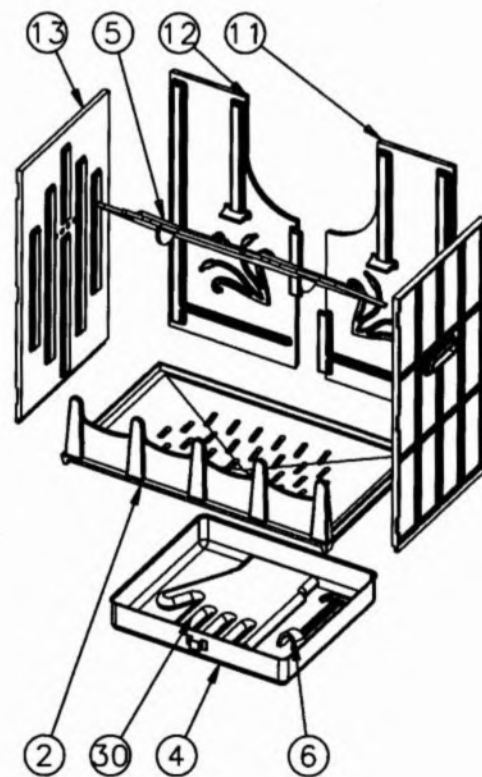
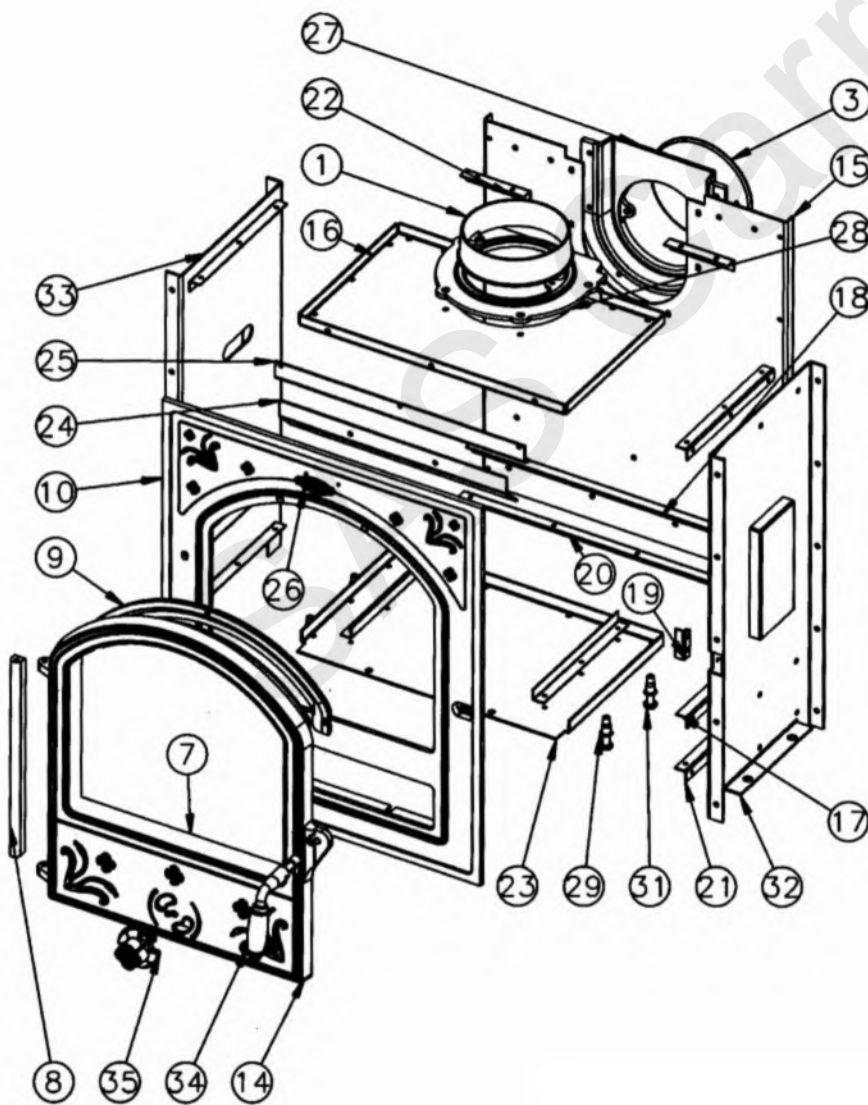


Poêle à bois Lizeron 630114 Godin

N°	Nbre	Désignation	Codification	N°	Nbre	Désignation	Codification
01	1	Buse int 153	1 4312 3119	19	1	Equerre de façade	1 2145 660112
02	1	Support foyer	2 0367 3138	20	1	Equerre inférieure	1 2558 660112
03	1	Tampon dessus	1 1431 3144	21	4	Equerre latérale	1 2258 660112
04	1	Cendrier	1 3316 3158	22	2	Equerre supérieure	1 2557 660112
05	1	Défecteur	1 0131 369101	23	1	Fond	1 2205 660112
06	1	Clé à crochet	1 4101 3720	24	1	Raccord de façade	1 2170 660112
07	1	Verre réfractaire	00001307837	25	1	Support déflecteur avant	1 0129 660112
08	1	Chape porte foyer	1 2867 660112	26	1	Ecusson	1 8501 6726
09	1	Conduit air	1 3909 660112	27	1	Boîte à fumée	1 4301 996007
10	1	Façade bonne	1 2101 660112	28	1	Siège buse	1 4322 996007
11	1	Plaque foyer arrière droite	1 0166 660112	29	4	Ecrou M10 eurosert (9418 2028)	00001307166
12	1	Plaque foyer arrière gauche	1 0167 660112	30	1	Gant bouclette	00001307770
13	2	Plaque protection côté	1 0173 660112	31	4	Vis TH 10x50	00001305974
14	1	Porte	1 2861 660112	32	1	Ass. côté droit	-
15	1	Derrière int.	1 2406 660112	33	1	Ass. côté gauche	-
16	1	Dessus	1 1101 660112	34	1	Ass. poignée	-
17	2	Equerre de côté	1 2365 660112	35	1	Ass. trappe air	-
18	1	Equerre de derrière	1 2467 660112				



Corps de l'appareil

N°	Nbre	Désignation	Classification
01	1	Façade gauche de socle	1 2289 630114
02	1	Façade de socle	1 2278 630114
03	1	Côté socle	1 2232 630114
04	1	Socle gauche	1 2218 630114
05	1	Côté socle	1 2232 630114
06	1	Raidisseur de socle gauche	1 0580 630114
07	1	Entretoise de socle	1 2280 630114
08	1	Entretoise de socle	1 2280 630114
09	1	Socle droit	1 2217 630114
10	1	Côté droit ext.	1 2302 630114
11	1	Côté gauche	1 2306 630114
12	1	Fronton	1 2112 630114
13	1	Dessus	1 1101 630114
14	1	Dessus droit	1 1197 630114
15	1	Obturateur droit	1 5247 630114
16	1	Dessus gauche	1 1196 630114
17	1	Obturateur gauche	1 5248 630114
18	1	Porte	-
19	1	Grille aération	-
20	1	Grille aération	-
21	1	Tôle protection arrière	1 3544 630114
22	1	Support de rosace	-
23	1	Bouchon	1 8641 0195
24	1	Rosace dossier	1 1323 3199

